

INSTALLATIE-, GEBRUIKS- EN ONDERHOUDSVOORSCHRIFTEN

HeatMaster®

71

101

201



excellence in hot water



INHOUDSTAFEL

WAARSCHUWINGEN

Gebuiers van het handboek	3
Symbolen	3
Aanbevelingen	3
Waarschuwingen	3

GEbruikersHANDLEIDING

Gebruik van de ketel	4
Parameters instellen	5

BESCHRIJVING VAN HET TOESTEL

TECHNISCHE KENMERKEN

Afmetingen	8
Toegankelijkheid	9
Algemene elektrische kenmerken	10
Kenmerken verbranding	12
Hydraulische kenmerken	12
Prestatie sanitair water	12
Gascategorie	13
Uiterste werkingsvoorwaarden	13
Stookruimte	14
Schouwaansluiting	14
Schouwaansluitingstype : C	14
Kenmerken schouwaansluiting	15

BRANDER KENMERKEN

Brander met voormenging lucht/gas ACV BG 2000-M	16
Aanpassing van de brander	17

INSTALLATIE

Inhoud van de verpakking : HeatMaster® 71 - 101	18
Vorbereiding van de ketel	18
Inhoud van de verpakking : HeatMaster® 201	19
Aansluiting drinkwater	20
Aansluiting verwarming	21
Gasaansluiting	21

OPSTARTEN

Vullen van drinkwater- en verwarmingskring	22
Opstarten van de ketel	22
Ontluchten van de verwarmingskring	22

ONDERHOUD

Jaarlijks onderhoud	23
Onderhoud van de ketel	23
Onderhoud van de veiligheidsvoorzieningen	23
Onderhoud van de brander	23
Ledigen van de ketel	23

VERKLARING VAN OVEREENSTEMMING - CE

24

VERKLARING VAN OVEREENSTEMMING K.B. 17/7/2009 - BE

25

ONDERDELEN

www.acv.com

CERTIFICERING

De toestellen dragen het keurmerk "CE" in overeenstemming met de verschillen de landen geldende normen [Europese Richtlijnen 92/42/EEC "Rendement", 2009/142/EC "Gastoeestellen"]. De apparaten dragen ook het Belgisch kwaliteitslabel "HR+" gasketels].



Certified ISO 9001 quality system



664Y6100-A

GEbruikers VAN HET HANDBOEK

Dit handboek is bestemd voor:

- de ingenieur die instaat voor de bediening
- de gebruiker
- de installateur
- de onderhoudstechnicus

SYMBOLLEN

In deze handleiding worden de volgende symbolen gebruikt:



Essentieel voorschrift voor een correcte werking van de installatie.



Essentieel voorschrift voor de veiligheid van mens en omgeving.



Gevaar voor elektrocutie, hulp van een gekwalificeerde technicus inroepen.



Gevaar voor brandwonden.

AANBEVELINGEN



- **Neem deze handleiding zorgvuldig door alvorens de ketel te installeren en in bedrijf te stellen.**
- **Zonder de voorafgaande schriftelijke goedkeuring van de fabrikant mogen er geen veranderingen worden aangebracht aan het binnenwerk van de ketel.**
- De installatie moet door een erkende technicus worden uitgevoerd in overeenstemming met de geldende plaatselijke normen en voorschriften.
- De niet-naleving van de instructies met betrekking tot de bediening en de afstelling van dit product kan leiden tot ernstige letsels of milieuverontreiniging.
- Om een correcte en veilige werking van de ketel te garanderen, dient hij jaarlijks te worden nagekeken en onderhouden door een erkende installateur of onderhoudsfirma.
- Waarschuw bij een storing altijd uw installateur.
- ACV onderwerpt zijn toestellen tijdens de productie, de controle en het transport aan strenge kwaliteitsvoorschriften. Toch kan het gebeuren dat er zich storingen voordoen. Gelieve deze storingen onmiddellijk aan uw erkende installateur te melden. Vergeet niet de code te vermelden die bij de storing op het scherm verschijnt.
- De defecte onderdelen mogen enkel vervangen worden door originele fabrieksonderdelen.
- De branders zijn in de fabriek ingesteld voor aardgas [gelijkwaardig met G20].

- **Bijzondere regels in België:**
De regeling van de CO₂, het gasverbruik, het luchtverbruik en de lucht- en gastoevoer worden in de fabriek ingesteld en mogen in België niet worden gewijzigd, behalve voor ketels van het type I 2E(R)B.



- **Het is uiterst belangrijk, vooraleer werkzaamheden aan de ketel uit te voeren, de stroomtoevoer te onderbreken vanaf de externe kast.**
- **Het is niet de bedoeling dat de gebruiker aan de onderdelen van de ketel en van het bedieningspaneel komt.**
- **Dit apparaat is niet bedoeld om gebruikt te worden door personen (waaronder kinderen) met verminderde fysieke, zintuiglijke of mentale capaciteiten of een gebrek aan ervaring en kennis, tenzij zij onder toezicht staan of aanwijzingen hebben gekregen m.b.t. het gebruik van dit apparaat door iemand die verantwoordelijk is voor hun veiligheid.**

WAARSCHUWINGEN

Wanneer u een gaslucht waarneemt :

- Sluit onmiddellijk de gastoevoer af.
- Verlucht de ruimte (open de ramen).
- Gebruik geen elektrische toestellen en druk niet op schakelaars.
- Waarschuw onmiddellijk uw gasmaatschappij en/of uw installateur.

Deze handleiding is een onderdeel van de levering en moet worden bezorgd aan de gebruiker, die ze zorgvuldig dient bij te houden!

De installatie, de inbedrijfstelling, het onderhoud en de herstelling van de installatie dienen te gebeuren door een erkende installateur in overeenstemming met de geldende normen.

De fabrikant wijst iedere verantwoordelijkheid af voor schade die het gevolg is van fouten bij de installatie of door het gebruik van toestellen of accessoires die niet door de fabrikant zijn goedgekeurd.



De fabrikant behoudt zich het recht voor de technische kenmerken en de uitrusting van zijn producten zonder voorafgaand bericht te wijzigen.



De beschikbaarheid van bepaalde modellen en hun toebehoren kan per land verschillen.

GEBRUIK VAN DE KETEL



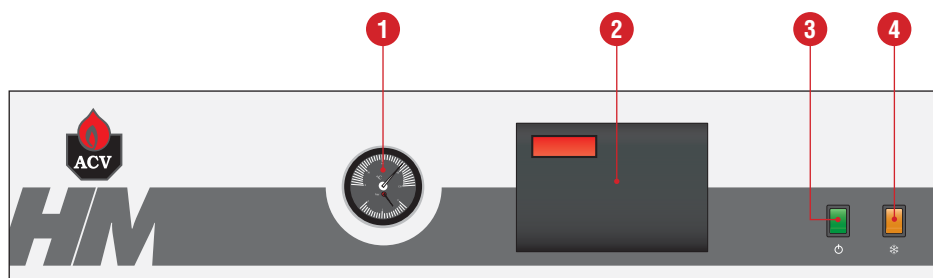
U moet uw systeem jaarlijks laten onderhouden door een bevoegd technicus. Bij intensief gebruik van de ketel is regelmatiger onderhoud dan één keer per jaar nodig. Raadpleeg daarvoor uw installateur.

Starten van de brander:

Bij normale werking start de brander automatisch op wanneer de keteltemperatuur zich onder de ingestelde temperatuur bevindt.

Het is niet de bedoeling dat de gebruiker aan de onderdelen van de ketel en het bedieningspaneel komt.

Bedieningspaneel HeatMaster®



1. Thermo-manometer
2. Display - MCBA regelaar
3. Hoofdschakelaar
4. Schakelaarzomer/winter

Druk van het verwarmingscircuit



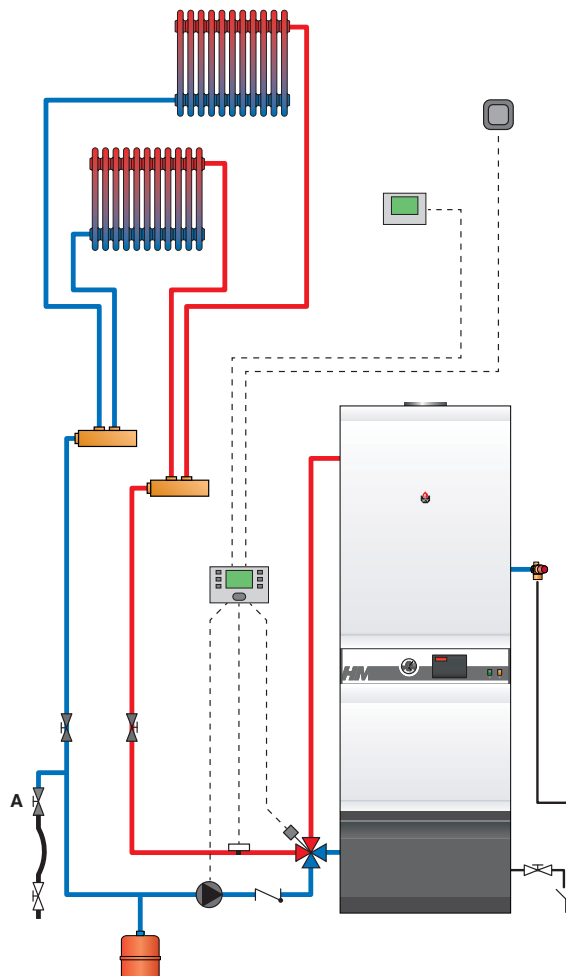
Van tijd tot tijd moet er water worden toegevoegd voor het verkrijgen van de nodige druk in het verwarmingsstelsel. Deze druk wordt weergegeven op de thermo-manometer van het bedieningspaneel van de ketel.

Wanneer de ketel koud is moet de minimale druk 1 bar zijn. De precieze werkdruk hangt af van de hoogte van het gebouw; deze wordt u meegedeeld door uw installateur bij de eerste inbedrijfstelling (Zie sectie Inbedrijfstelling – Vullen van de sanitaire- en verwarmingskring).

Wanneer de keteldruk onder de 1 bar zakt zal de drukschakelaar voor watergebrek de ketel uitschakelen tot de druk weer is hersteld.

Veiligheidskleppen

Wanneer er water loopt uit een van de veiligheidskleppen van de ketel moet u een technicus waarschuwen.



PARAMETERS INSTELLEN

- **Ingestelde sanitaire temperatuur:**
(Temperatuur van het warm water)
 - Druk eenmaal op de toets "**mode**": op het scherm verschijnt "**PARA**".
 - Druk op de toets "**step**": het eerste teken is **1** en de laatste twee geven de laatst ingestelde temperatuur weer.
 - Om deze temperatuur te veranderen, drukt u op de toetsen "+" of "-" tot de laatste twee cijfers de juiste temperatuurwaarde weergeven.
 - Druk op de toets "**store**" om de waarde op te slaan.
 - Druk tweemaal op de toets "**mode**" om terug te keren naar de normale [Stand-by]modus.
- **De CV-modus activeren of deactiveren:**
(Centrale verwarming)
 - Druk eenmaal op de toets "**mode**": op het scherm verschijnt "**PARA**".
 - Druk driemaal op de toets "**step**": het eerste teken is **3** en de twee laatste cijfers geven de huidige instelling weer:
00 = gedeactiveerd ; **01** = geactiveerd.
 - Druk Om deze waarde te veranderen, drukt u op de toetsen "+" of "-" tot de gewenste waarde wordt bereikt:
00 = gedeactiveerd; **01** = geactiveerd.
 - Druk op de toets "**store**" om de verandering op te slaan.
 - Druk tweemaal op de toets "**mode**" om terug te keren naar de normale [Stand-by]modus.
- **De sanitaire modus activeren of deactiveren:**
(Warm water)
 - Druk eenmaal op de toets "**mode**": op het scherm verschijnt "**PARA**".
 - Druk tweemaal op de toets "**step**": het eerste teken is **2** en de twee laatste cijfers geven de huidige instelling weer:
00 = gedeactiveerd ; **01** = geactiveerd.
 - Druk Om deze waarde te veranderen, drukt u op de toetsen "+" of "-" tot de gewenste waarde wordt bereikt:
00 = gedeactiveerd; **01** = geactiveerd.
 - Druk op de toets "**store**" om de verandering op te slaan.
 - Druk tweemaal op de toets "**mode**" om terug te keren naar de normale [Stand-by]modus.
- **De temperatuur van de centrale verwarming instellen:**
(Maximumtemperatuur van de verwarmingskring)
 - Druk eenmaal op de toets "**mode**": op het scherm verschijnt "**PARA**".
 - Druk viermaal op de toets "**step**": het eerste teken is **4** en de laatste twee cijfers geven de laatst ingestelde temperatuur weer voor de centrale verwarming.
 - Om deze temperatuur te veranderen, drukt u op de toetsen "+" of "-" tot de laatste twee cijfers de juiste temperatuurwaarde weergeven.
 - Druk op de toets "**store**" om de waarde op te slaan.
 - Druk tweemaal op de toets "**mode**" om terug te keren naar de normale [Stand-by]modus.

MCBA-display



Storing:

De regeling van de temperatuur van het toestel en de veiligheidsfuncties van de verschillende onderdelen worden voortdurend bewaakt door de microprocessorgestuurde regelaar (MCBA). Indien er zich een storing voordoet, deactiveert deze MCBA het toestel en geeft een foutcode weer: het scherm knippert en het eerste teken is een "E" gevolgd door de storingscode. [zie overzicht storingen]

Om het toestel te resetten:

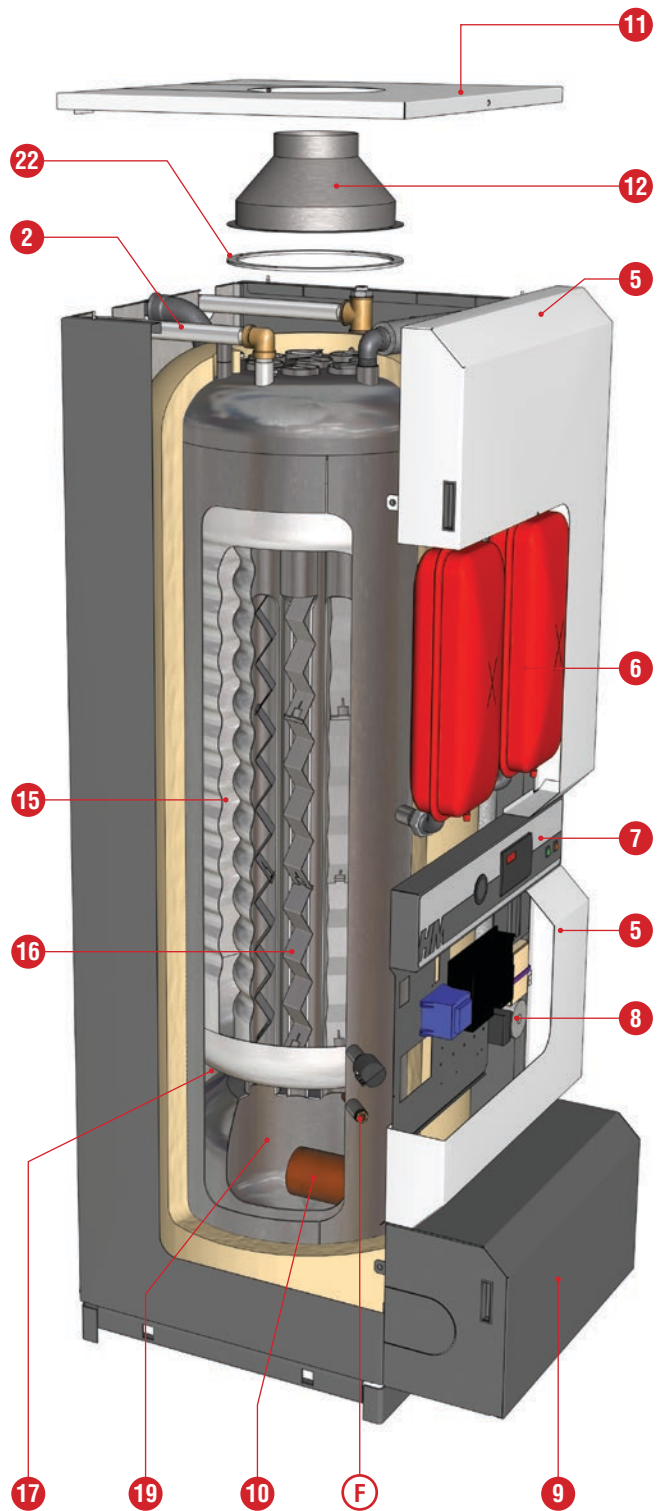
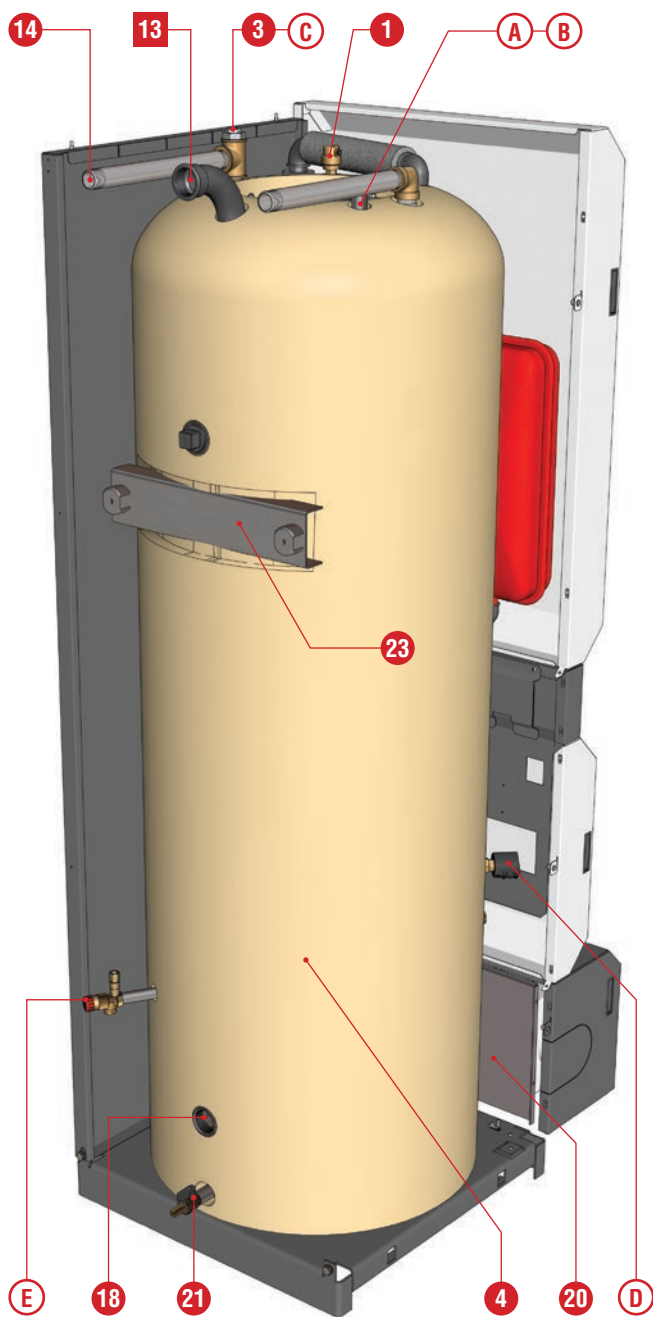
- Druk op de toets "**reset**" op scherm.
- Indien de storingscode opnieuw verschijnt, neemt u best contact op met uw installateur.

BESCHRIJVING VAN HET TOESTEL

Beschrijving HeatMaster® 71 / 101

1. Automatische ontluchter
2. Ingang koud sanitair water
3. Roestvrij dompelbuis met NTC 3-voeler
4. Isolatie uit polyurethaanschuim
5. Voorzijde
6. Primair expansievaten
7. Bedieningsbord
8. Laadpomp
9. Kap van de brander
10. Brander
11. Boven ommanteling
12. Schouwreductie
13. Vertrek verwarming
14. Vertrek warm drinkwater
15. "Tank in Tank" (binnentank) uit roestvrij staal
16. Rookgasbuizen en turbulatoren
17. Primaire kring
18. Terugvoer verwarming
19. Verbrandingskamer
20. Vuurhaarddeur
21. Aftapkraan
22. Pakkingring van de schouwreductie
23. Steun ter versteviging van de mantel

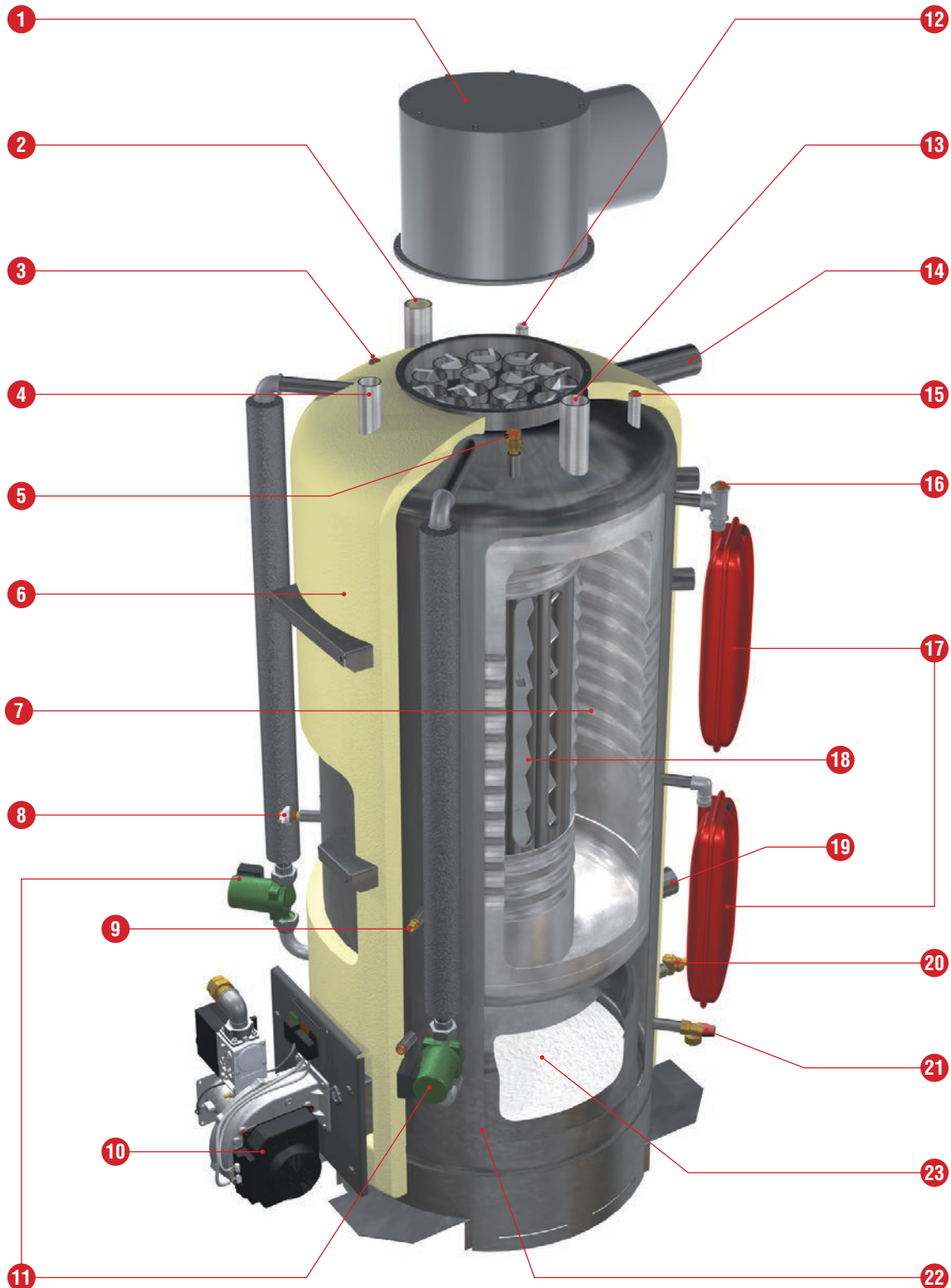
- A. Vertrek primaire temperatuurvoeler (NTC 1)
- B. Terugvoer primaire temperatuurvoeler (NTC 2)
- C. Temperatuurvoeler warm sanitair water (NTC 3)
- D. Watergebrek schakelaar
- E. Primair veiligheidsventiel
- F. Voeler van de thermo-manometer



BESCHRIJVING VAN HET TOESTEL

Beschrijving HeatMaster® 201

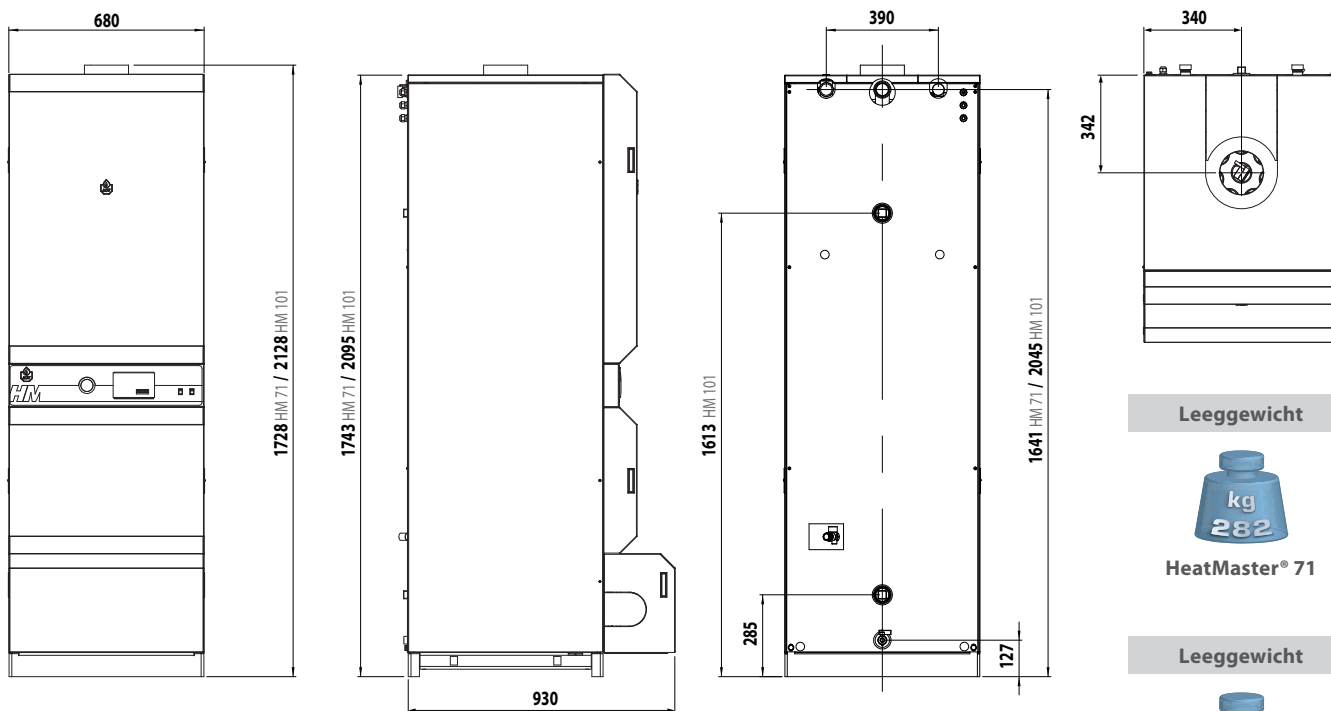
1. Schouwreductie met horizontale uitgang (verticale uitgang in optie)
2. Ingang koud sanitair water
3. Temperatuurvoelers primaire (NTC 1 en NTC 2)
4. Aansluiting voor T&P-ventiel (in optie)
5. Automatische ontluchter
6. Isolatie uit polyurethaanschuim
7. "Tank in Tank" (binnentank) uit roestvrij staal
8. Waterdruk schakelaar
9. Voeler van de thermo-manometer
10. Brander
11. Laadpompen (2x)
12. Roestvrij dompelbuis met NTC 3-voeler
13. Vertrek warm sanitair water
14. Vertrek verwarming
15. Vulling van het sanitair reservoir
16. Vulling primaire kring
17. Primair expansievaten (4x)
18. Rookgasbuizen en turbulatoren
19. Terugvoer verwarming
20. Aftapkraan
21. Primair veiligheidsventiel
22. Primaire kring
23. Verbrandingskamer



TECHNISCHE KENMERKEN

AFMETINGEN

HeatMaster® 71 / 101



Leeggewicht



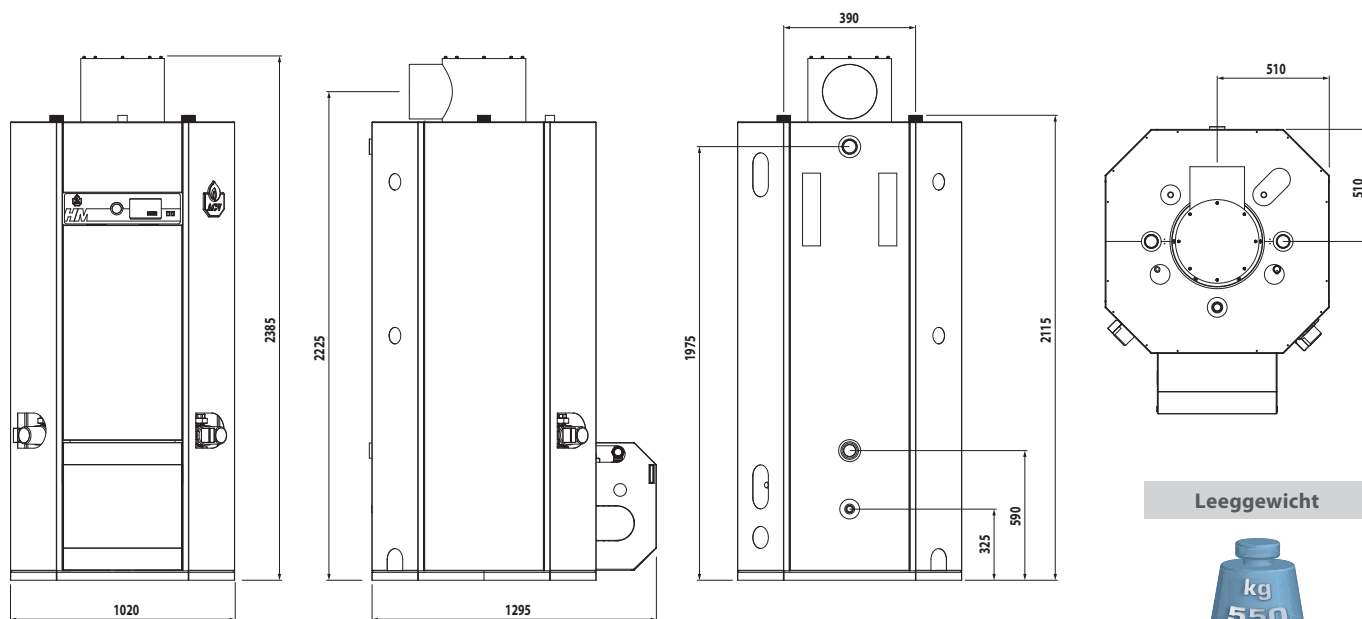
HeatMaster® 71

Leeggewicht



HeatMaster® 101

HeatMaster® 201



Leeggewicht



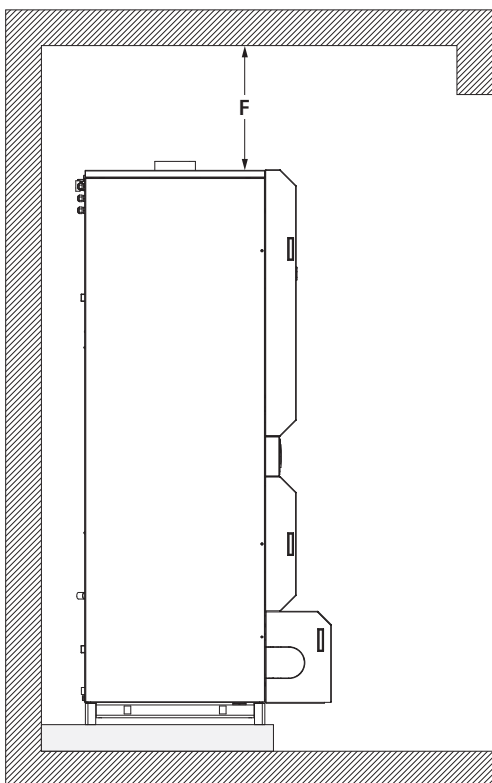
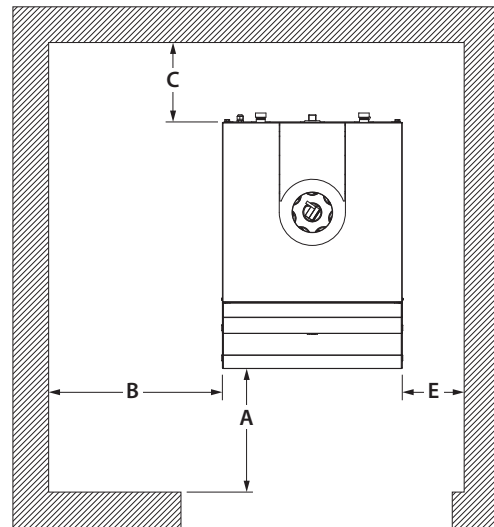
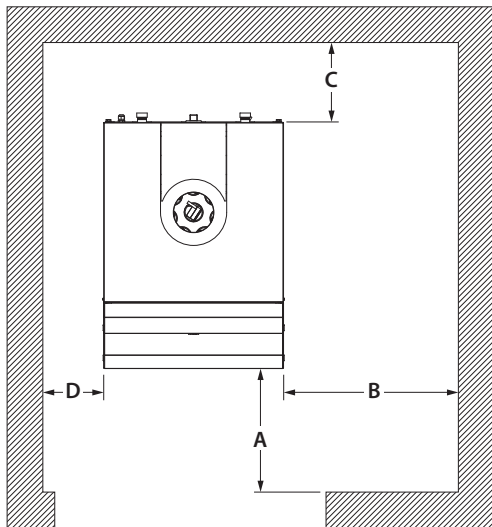
HeatMaster® 201



TECHNISCHE KENMERKEN

TOEGANKELIJKHEID

	Aanbevolen	Minimum
A (mm)	650	500
B (mm)	800	700
C (mm)	500	300
D (mm)	300	250
E (mm)	150	100
F (mm)	800	700



TECHNISCHE KENMERKEN

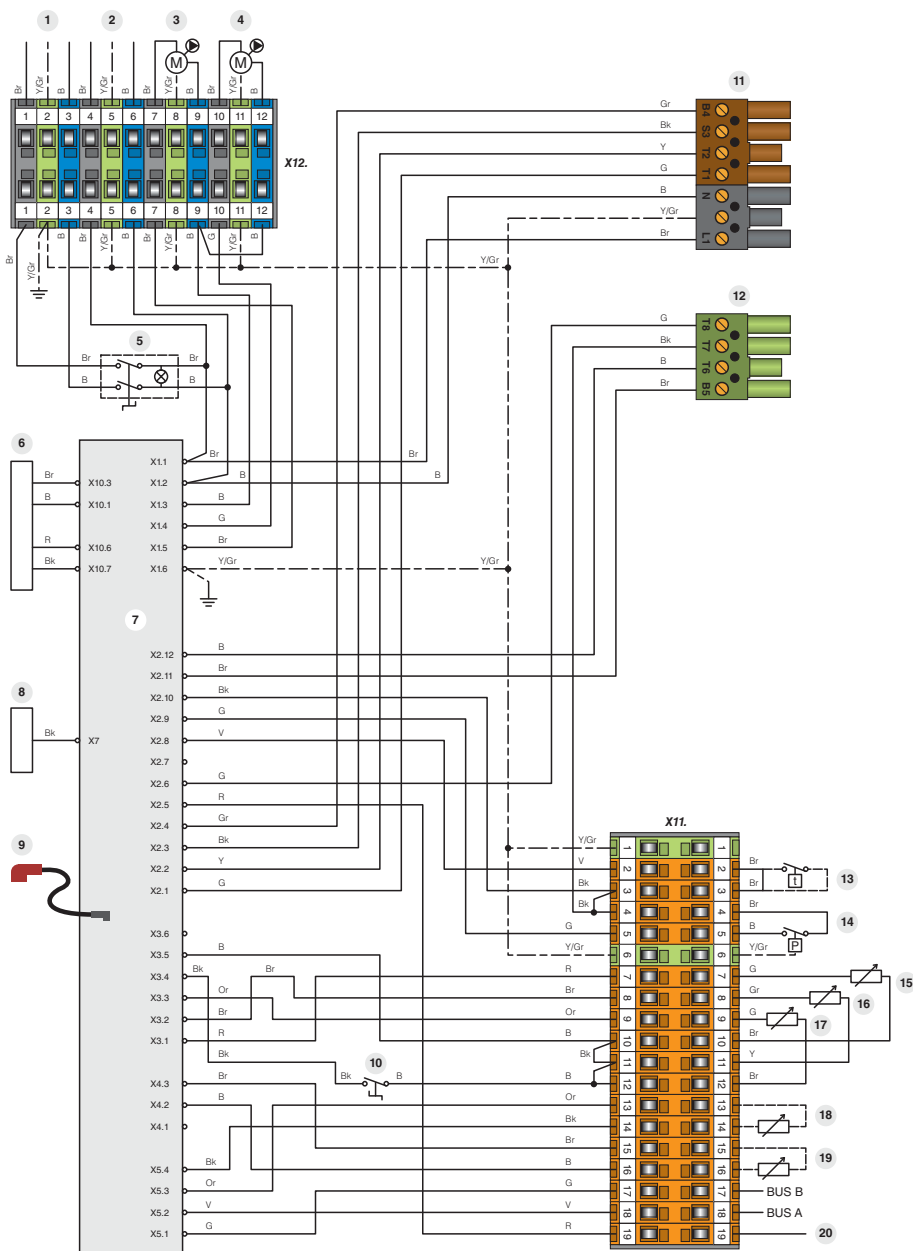
ALGEMENE ELEKTRISCHE KENMERKEN

		HeatMaster® 71	HeatMaster® 101	HeatMaster® 201
Voltage	V~	230	230	230
Frequentie	Hz	50	50	50
Maximale elektriciteitsverbruik	W	180	200	800
Max. Amp. zekering	A	0,8	0,9	3,5
Klasse IP		IP30	IP30	IP30

Elektrisch schema HeatMaster® 71 / 101

- Voeding 230 Volt
- Uitgang 230 Volt voor module AM3-11 (optioneel)
- Laadpomp
- Verwarmingspomp
- Hoofdschakelaar
- Transformator 230 Volt - 24 Volt
- MCBA regeltoestel
- Display MCBA
- Ontstekings- en ionisatiekabel
- Schakelaar zomer/winter

- Branderstekker, 7-polig
- Branderstekker, 4-polig
- Kamerthermostaat (optioneel)
- Beveiliging watergebrek (drukschakelaar)
- Temperatuursvoeler primaire NTC1
- Temperatuursvoeler primaire NTC2
- Temperatuursvoeler warm sanitairwater NTC3
- Buitemperatuursvoeler NTC4 (optioneel)
- Temperatuursvoeler begin verwarming NTC6 (optioneel)
- Nulgeleider circuit 24 Volt



- B. Blauw
- Bk. Zwart
- Br. Bruin
- G. Grijs
- Gr. Groen
- Or. Oranje
- Pk. Roze
- R. Rood
- V. Paars
- Y. Wit
- Y./Gr. Geel / Groen



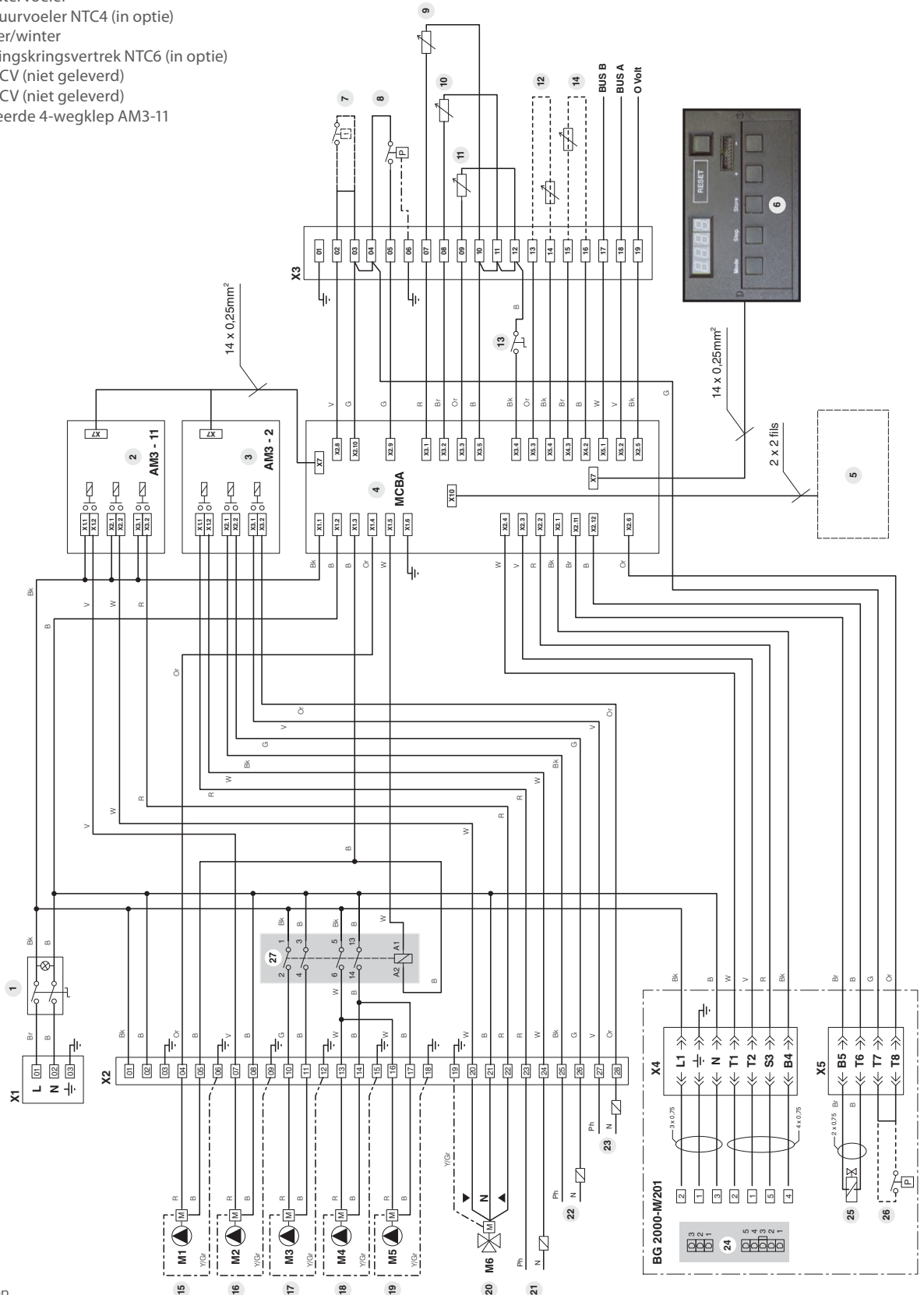
TECHNISCHE KENMERKEN

Elektrisch schema HeatMaster® 201

1. Hoofdschakelaar
2. Module AM3-11
3. Module AM3-2
4. MCBA regeltoestel
5. Transformator 24 Volt
6. Display
7. Kamerthermostaat (in optie)
8. Beveiliging watergebrek (drukschakelaar)
9. NTC1-voeler primaire temperatuur
10. NTC2-voeler primaire temperatuur
11. NTC3-sanitairwatervoeler
12. Buitentemperatuurvoeler NTC4 (in optie)
13. Schakelaar zomer/winter
14. Voeler verwarmingskringsvertrek NTC6 (in optie)
15. Circulatiepomp CV (niet geleverd)
16. Circulatiepomp CV (niet geleverd) voor gemotoriseerde 4-wegklep AM3-11
17. Laadpomp
18. Laadpomp
19. Laadpomp Booster
20. Gemotoriseerde 4-wegklep
21. Alarmcontact
22. Contact gasklep extern/werking van de brander
23. Contact voor werking in sanitaire modus
24. Ventilator (BG 2000-M / 201)
25. Gasklep (BG 2000-M / 201)
26. Gasdrukschakelaar (BG 2000-M / 201) (in optie)
27. Bedieningsrelais laadpomp



B. Blauw
 Bk. Zwart
 Br. Bruin
 G. Grijs
 Or. Oranje
 R. Rood
 V. Paars
 W. Wit
 Y./Gr. Geel / Groen



EN
 FR
 NL
 ES
 IT
 DE
 PL
 RU

TECHNISCHE KENMERKEN

KENMERKEN VERBRANDING

			HeatMaster® 71	HeatMaster® 101	HeatMaster® 201
Belasting (PCI)	Max	kW	69,9	107	220
	Min	kW	20	25	58,4
Nuttig vermogen bij max. regime (80/60°C)	Max	kW	62,9	96,3	198
	Min	kW	18,4	23	45,8
Rendement bij 100% belasting (80/60°C)		%	90,2	90	91
Verbrandingsrendement bij 100%		%	91,3	92	91,5
Gasaansluiting [F]		Ø	3/4"	1"	1"1/4
Gas : G20 - 20 mbar I2E(S)* // I2H // I2Er // I2ELL // I2E // I2E(R)**					
Gasdebiet	Max	m³/u	7,4	11	23,3
	Min	m³/u	2,1	2,5	6,2
CO ₂	Max	%	9	9,2	9
	Min	%	8,9	8,1	9,1
Gas : G25 - 25 mbar I2L					
Gasdebiet	Max	m³/u	8,7	13,2	27,1
	Min	m³/u	2,5	3,1	7,2
CO ₂	Max	%	8,9	9,1	9
	Min	%	8,9	7,9	9,1
Gas : G31 - 30/37/50 mbar I3P					
Gasdebiet	Max	m³/u	2,9	4,5	9
	Min	m³/u	0,8	0,9	2,4
CO ₂	Max	%	10,6	10,4	10
	Min	%	10	8,7	10

HYDRAULISCHE KENMERKEN

			HeatMaster® 71	HeatMaster® 101	HeatMaster® 201
Totale inhoud van hydraulische kring		L	239	330	641
Inhoud van de verwarmingskring		L	108	130	241
Inhoud van de sanitaire kring		L	131	200	400
Aansluiting verwarming [F]		Ø	1"1/2	1"1/2	2"
Aansluiting sanitair water [M]		Ø	1"	1"	2"
Nominaal ladingsverlies (primair) (ΔT = 20K)		mbar	46	83	240

PRESTATIE SANITAIR WATER ***

			HeatMaster® 71	HeatMaster® 101	HeatMaster® 201
WERKINGSREGIME BIJ 90°C					
Piekdebiet bij 40°C [ΔT = 30 K]		L/10'	646	905	1745
Piekdebiet bij 45°C [ΔT = 35 K]		L/10'	543	777	1489
Piekdebiet bij 40°C [ΔT = 30 K]		L/60'	2133	3172	6690
Piekdebiet bij 45°C [ΔT = 35 K]		L/60'	1794	2680	5667
Continu debiet bij 40°C [ΔT = 30 K]		L/u	1835	2776	6117
Continu debiet bij 45°C [ΔT = 30 K]		L/u	1573	2379	5039
Herlaadtijd van 10°C tot 80°C		minuten	23	23	26

* HeatMaster 71

** HeatMaster® 101 en HeatMaster® 201

*** Gelieve ACV te contacteren voor watertemperaturen van de boiler > 45°C (ΔT > 35K).



De temperatuur van het warm water kan ingesteld worden tot 90°C. Nochtans moet het warme water aan het gebruikerspunt op een temperatuur zijn die overeenkomt met de geldende regelgevingen. (bv in België is de maximum toegelaten temperatuur aan het gebruikerspunt 75°C voor boilers met een vermogen < 70 kW). Gelieve ACV te contacteren voor bijzondere opstellingen.



664Y6100-A

TECHNISCHE KENMERKEN

GASCATEGORIE

Categorie aardgas	BE	FR	NL	LU - PL - RO	DE	AT - CH - CY - CZ - DK - EE - ES - GB GR - HR - IE - IT - LT - LV - NO - PT RO - SE - SI - SK - TR	HU
I 2E(S)B * [G20] 20 mbar – [G25] 25 mbar	●						
I 2E(R)B ** [G20] 20 mbar – [G25] 25 mbar	●						
I 2Er [G20] 20 mbar – [G25] 25 mbar		●					
I 2L [G25] 25 mbar			●				
I 2E [G20] 20 mbar				●	●		
I 2ELL [G20] 20 mbar – [G25] 20 mbar					●		
I 2H [G20] 20 mbar						●	
I 2HS [G20] 25 mbar							●

(*) HeatMaster® 71 - (**) HeatMaster® 101 - 201

Categorie propaangas	NL - RO	BE - CH - CZ - ES FR - GB - GR - HR IE - IT - LT - NL PL - PT - SI - SK	AT - CH DE - NL SK	CY - DK - EE - FR GB - HR - HU - IT LT - LU - NL - NO PL - RO - SE - SI SK - TR	AT - CH DE - FR HU - SK
I 3P [G31] 30 mbar	●				
I 3P [G31] 37 mbar		●			
I 3P [G31] 50 mbar			●		
I 3B/P *** [G30] 28 / 30 mbar				●	
I 3B/P *** [G30] 50 mbar					●

(***) HeatMaster® 201

UITERSTE WERKINGSVOORWAARDEN

Maximale werkingsdruk (boiler met water gevuld)

- Verwarmingkring: 3 bar
- Warm drinkwaterkring: 10 bar

Testdruk (boiler met water gevuld)

- Verwarmingkring: 4,5 bar
- Warm drinkwaterkring: 13 bar

Werkings temperatuur

- Maximumtemperatuur van de primaire kring: 90 °C
- Minimumtemperatuur van de primaire kring: 60 °C

Waterkwaliteit

- Chloriden < 150 mg/L (304)
- 6 ≤ pH ≤ 8

TECHNISCHE KENMERKEN

STOOKRUIMTE

- Zorg ervoor dat de eventuele ventilatieopeningen te allen tijde vrijgehouden worden.
- Sla geen ontvlambare producten in deze ruimte op.
- Sla geen corrosieve producten zoals verven, oplosmiddelen, zouten, chloorproducten of andere reinigingsproducten op in de nabijheid van het toestel.
- Indien u een gasgeur waarneemt ontsteek geen licht, sluit de gaskraan aan de metaaraanluiting, verlucht de ruimte en verwittig uw installateur.
- De sokkel waarop de ketel wordt geplaatst, moet gemaakt zijn van onbrandbaar materiaal.

SCHOUWAANSLUITING

- De aansluiting dient te gebeuren conform de NBN D51-003, rekening houdend met de plaatselijke voorschriften van de energieleverancier, de eisen van de brandweer en de hinderwet.
- De diameter van het schouwkanaal mag niet kleiner zijn dan de diameter van het afvoer kanaal van de ketel.

Schouwaansluitingstype B23 of B23P

De aansluiting op de schouw gebeurt met een metalen buis, die schuin oplopend tussen de ketel en de schouw wordt geplaatst. Een schouwverbindingstuk is noodzakelijk. Het moet vlot demonteerbaar zijn om bij het onderhoud van de ketel de verbandingskanalen te kunnen bereiken.



Het hoge rendement van onze ketels heeft voor gevolg dat de rookgassen een lage temperatuur hebben. Hierdoor bestaat het risico dat de rookgassen condenseren, wat in bepaalde schouwen tot beschadiging kan leiden. Om dit risico te vermijden bevelen we aan de schouw van buizen te voorzien. Raadpleeg uw installateur voor meer informatie over dit onderwerp.

Minimum stookruimte ventilatie

		Ventilatie	
		Bovenverluchting	Onderverluchting (B23 en B23P)
HeatMaster® 71	cm ²	≥ 150	≥ 200
HeatMaster® 101	cm ²	≥ 200	≥ 320
HeatMaster® 201	cm ²	≥ 245	≥ 730

Afmetingen schouwtype B23

		Hoogte		
		5 m	10 m	15 m
HeatMaster® 71	Ø mm	189	159	150
HeatMaster® 101	Ø mm	234	178	150
HeatMaster® 201	Ø mm	350	300	270



Opmerking:
Daar de voorschriften van land tot land variëren, geldt de bovenstaande tabel slechts als leidraad.

SCHOUWAANSLUITINGSTYPE : C

- C13 : concentric horizontal connection
- C33(x): concentric vertical connection
- C53(x): parallel chimney connection
- C63(x): concentric vertical connection without terminal (Only in Germany and Luxemburg)

Het totale drukverlies (aanzuigen lucht + evacuatie van de verbrandingsgassen) kan niet hoger zijn dan de waarde (in Pa) aangegeven in de onderstaande tabel; de drukverliezen van de verschillende componenten zijn weergegeven.

A = Luchttoevoer	HeatMaster® 71		HeatMaster® 101		HeatMaster® 201	
	A	B	A	B	A	B
B = Verbrandingsgassen	Ø 80	Ø 150	Ø 100	Ø 150	Ø 150	Ø 250
Rechte leiding 1 m	6	3	6	4	3	3
Bocht 90°	15	5	15	10	14	10
Bocht 45°	6	1	6	2	6	-
Condensopvang	-	2	-	4	-	5
Uitmonding	20	10	10	10	22	20
Maximum pressure drop. (Pa)	100		100		130	

Deze tabel is gebaseerd op het door ACV aangeboden rookgas materiaal en mag niet veralgemeend worden



Bij concentrische aansluiting, bedraagt de maximale equivalente lengte 6 m.

In de buurt van de ketel moet een afvoer naar de riolering worden voorzien om te voorkomen dat het condensaat van de schouw in de ketel terechtkomt.

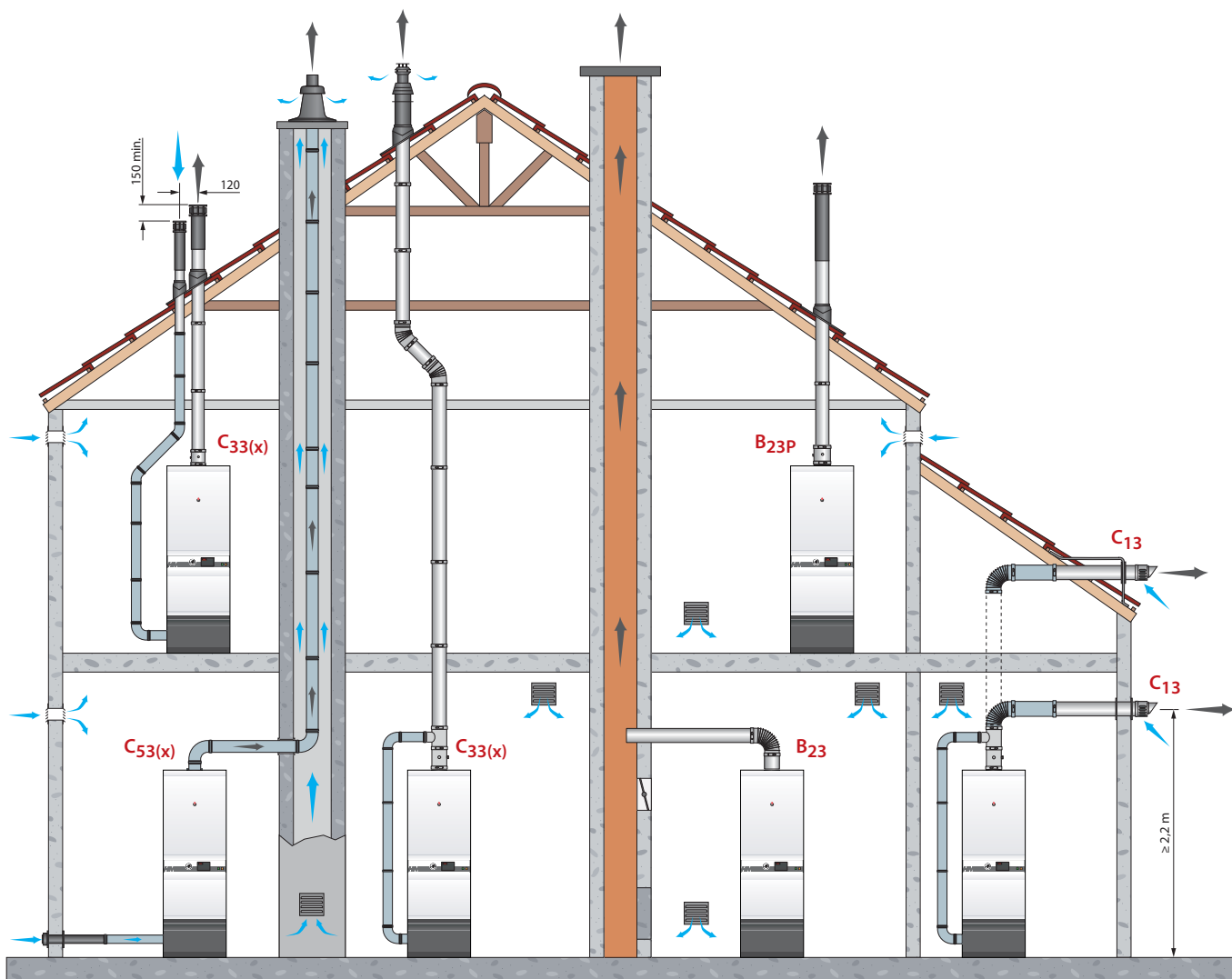
Om te voorkomen dat het condenswater niet via de dakdoorvoer wegvloeit moeten alle doorvoeren van horizontale kanalen naar de ketel toe aflopen.



TECHNISCHE KENMERKEN

KENMERKEN SCHOUWAANSLUITING

		HeatMaster® 71	HeatMaster® 101	HeatMaster® 201
Volume verbrandingskamer	m ³	0,068	0,068	0,140
Massadebiet van de rookgassen	g/s	8 - 28	9,6 - 43	23,3 - 88
Diameter schouwbus	mm	150	150	250
Netto temperatuur rookgassen	°C	172	165	190
B23		✓	✓	✓
B23P		✓	✓	✓
C13		✓	✓	
C33(x)		✓	✓	
C53(x)		✓	✓	✓



BRANDER KENMERKEN

BRANDER MET VOORMENING LUCHT/GAS ACV BG 2000-M

BESCHRIJVING

Het vermogen past zich continu aan in functie van de vraag; dit draagt sterk bij tot de verbetering van het globale rendement van de verwarmingsinstallatie en de productie van sanitair warm.

De branderstaaf is bekleed met metaalvezels (NIT) die boven een opmerkelijke capaciteit voor warmte-uitwisseling, een langere levensduur garanderen.

De belangrijkste onderdelen van de brander zijn:

- Een ventilator met variabele snelheid
- Een automatisch systeem voor ontsteking en vlamdetectie
- Een speciaal ontwikkeld gasklep-venturi systeem voor branders met voormenging gas/lucht met lage NOx

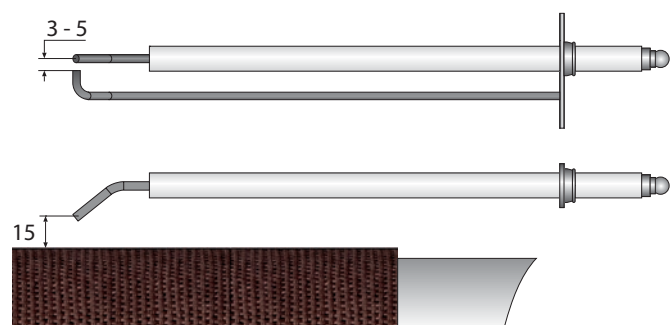
De gasdruk bij de uitgang van de gasklep wordt door de regelaar bestuurd en is gelijk aan de absolute luchtdruk bij de ingang van de venturi gecorrigeerd met de regelwaarde van de offset.

De ventilator zuigt de verbrandingslucht aan door de venturi waarvan de hals verbonden is met de uitgang van de gasklep. De onderdruk die zo in de venturihals wordt geproduceerd induceert een gasaanzuiging die proportioneel is met het luchtdebiet (hoe hoger het luchtdebiet, hoe hoger de onderdruk zal zijn en hoe meer gas zal worden aangezogen). Het mengsel gas/lucht wordt vervolgens, via de ventilator ingevoerd in de brander.

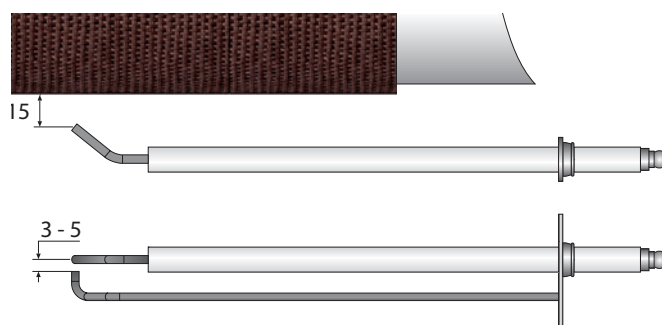
Dit principe garandeert een stille en volledig veilige werking:

- Bij luchtgebrek zakt de onderdruk in de venturi en daalt het gasdebiet. De vlam dooft en de gasklep sluit zich: de brander bevindt zich nu in een veilige stand.
- Bij belemmering van de afvoer van de verbrandingsgassen, valt het luchtdebiet, en veroorzaakt onmiddellijk dezelfde reactie zoals deze die hierboven is beschreven. De brander valt stil en gaat over in veiligheidsmodus.
- De brander BG 2000-M geïnstalleerd op de modellen HeatMaster® wordt gestuurd door de Honeywell MCBA regelaar die te zelfdertijd de bedrijfsveiligheid beheert als de modulatie in functie van de temperatuur.

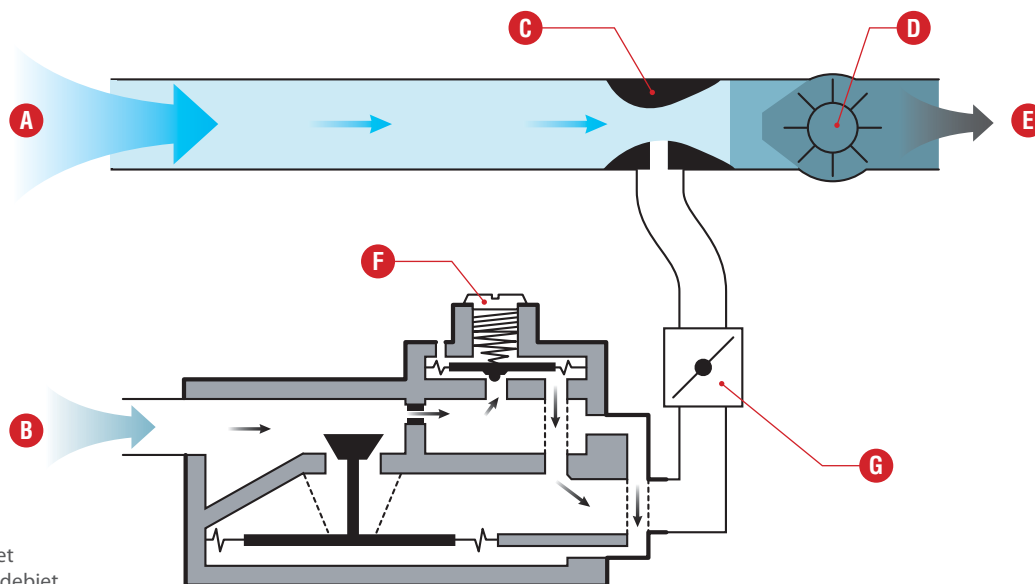
HeatMaster® 71 - 101



HeatMaster® 201



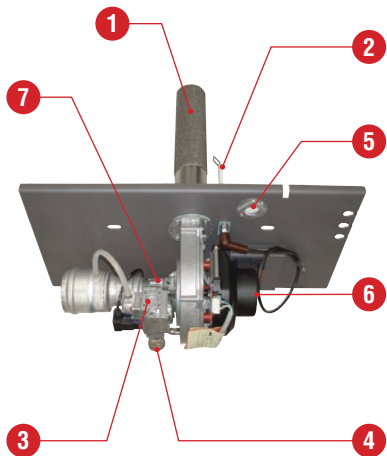
Principe van de controle van het mengsel gas/lucht



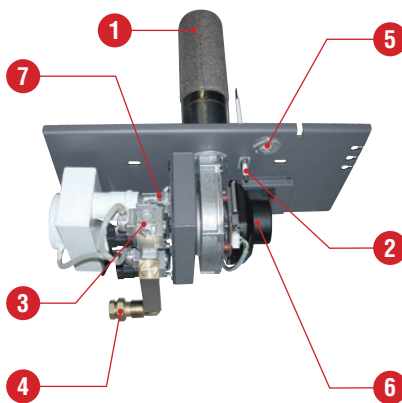
BRANDER KENMERKEN

1. Branderstaaf
2. Ontstekings- en ionisatiekabel
3. Gasklep
4. Gasaansluiting
5. Kijkglas vlam
6. Ventilator
7. Venturi

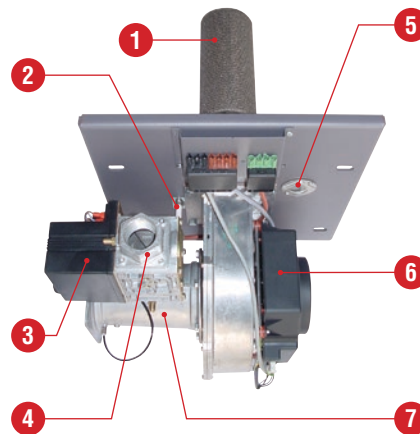
BG 2000-M/71



BG 2000-M/101



BG 2000-M/201



AANPASSING VAN DE BRANDER

Wanneer de brander werkt bij volledig vermogen, moet de % CO₂ zich bevinden tussen de 8,8% en 9,2% (aardgas) of tussen de 10,5% en 10,6% (propanaan).

Zo nodig de % CO₂ aanpassen door aan de schroef te draaien in wijzerszin om deze te verlagen en omgekeerd om deze te verhogen. (Zie foto)



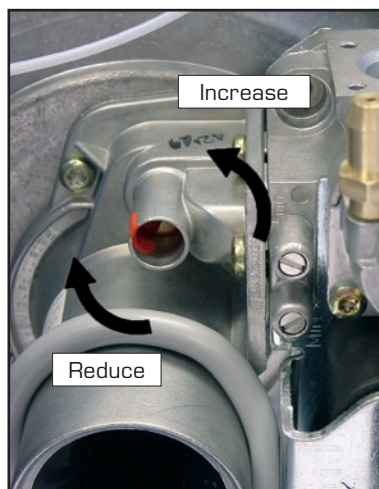
De branders BG 2000-M zijn in de fabriek ingesteld voor aardgas.

Conversie naar propanaan:

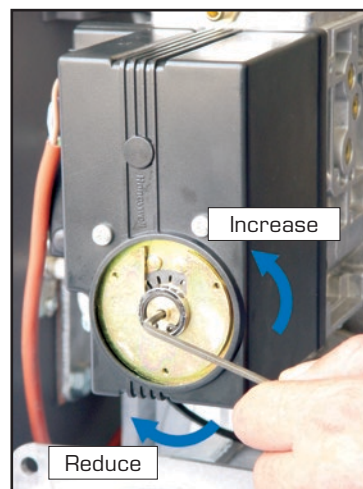


Verboden in België.

BG 2000-M/71 - 101



BG 2000-M/201



INHOUD VAN DE VERPAKKING : HEATMASTER® 71 - 101

De apparaten zijn bij de levering volledig gemonteerd, getest en in krimpfolie op een houten palet met stootranden verpakt.

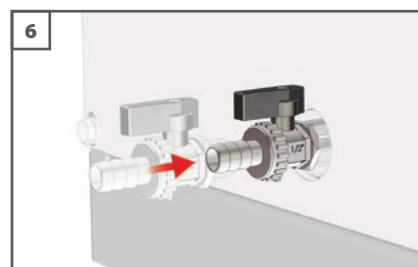
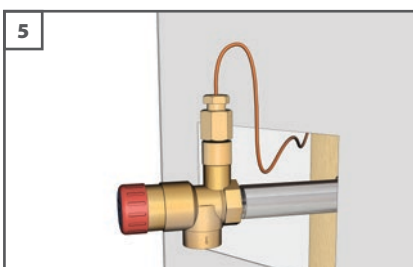
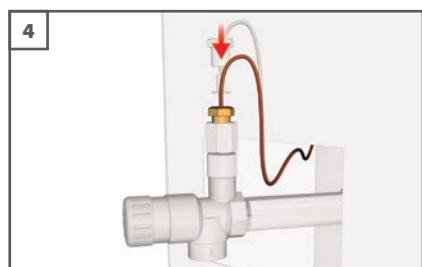
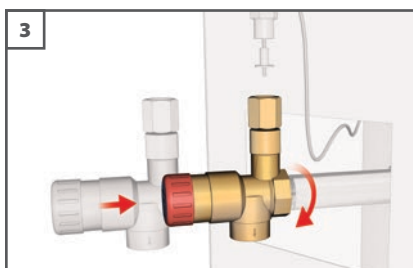
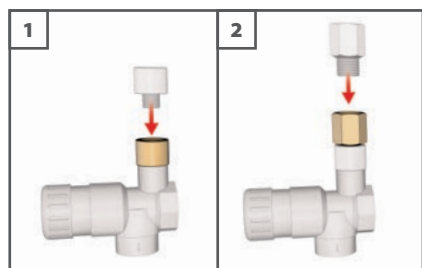
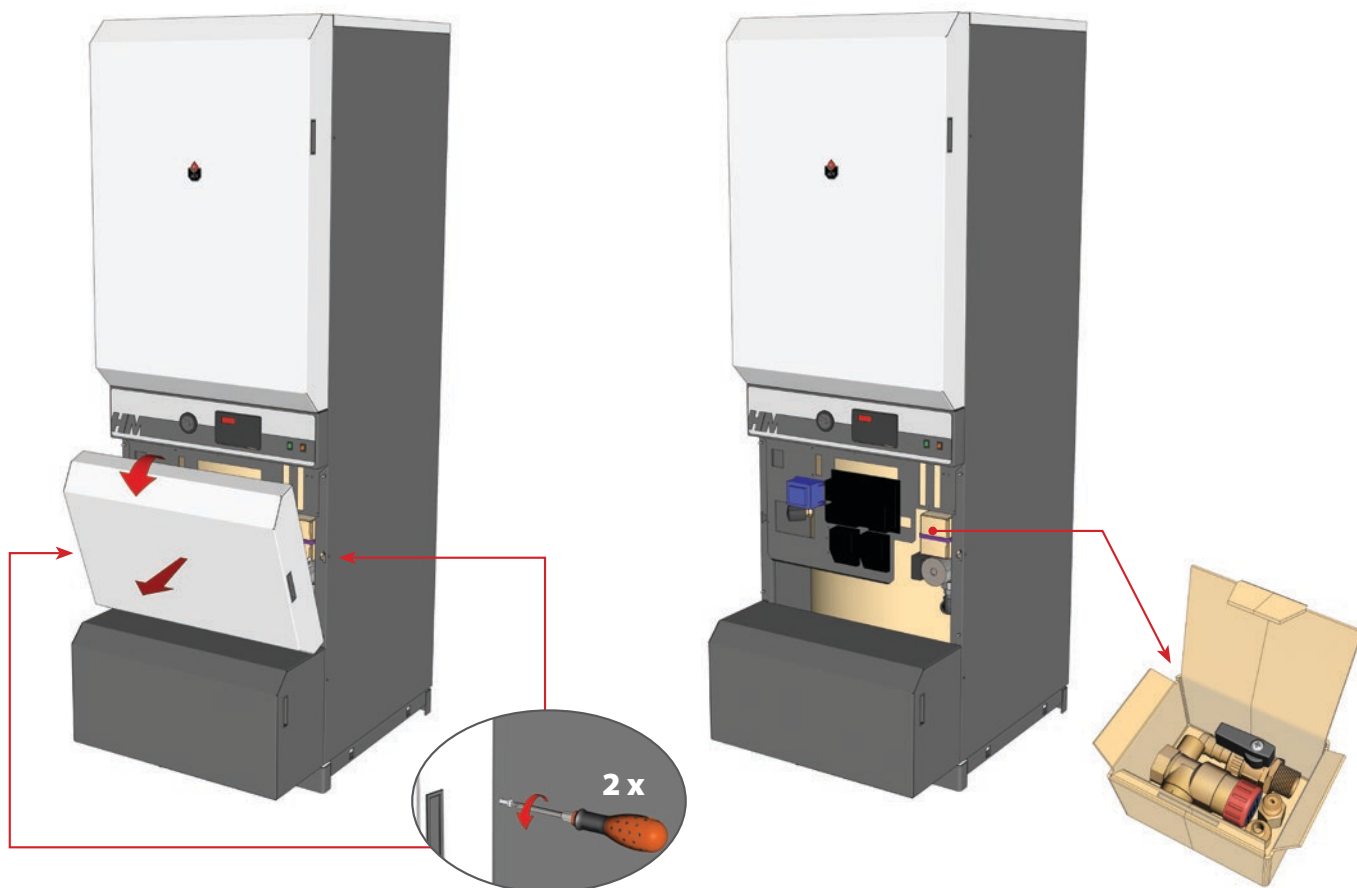
Gelieve bij ontvangst en verwijdering van de verpakking de inhoud te controleren en na te gaan of de apparaten tijdens transport niet beschadigd werden.

Leveringsomvang

- Een ketel **HeatMaster® 71 / 101**
- Installatie, gebruik en onderhoudsvorschriften
- Een handleiding "Instellingen en parameters"

- Een hydraulische kit bevattende:
 - Een primaire veiligheidsklep Ø 1/2" F
 - Een adapter Ø 1/4" F - Ø 1/8" M
 - Een terugslagklep Ø 1/4" F - Ø 1/4" M
 - Een aftapkraan Ø 1/2" M

VOORBEREIDING VAN DE KETEL



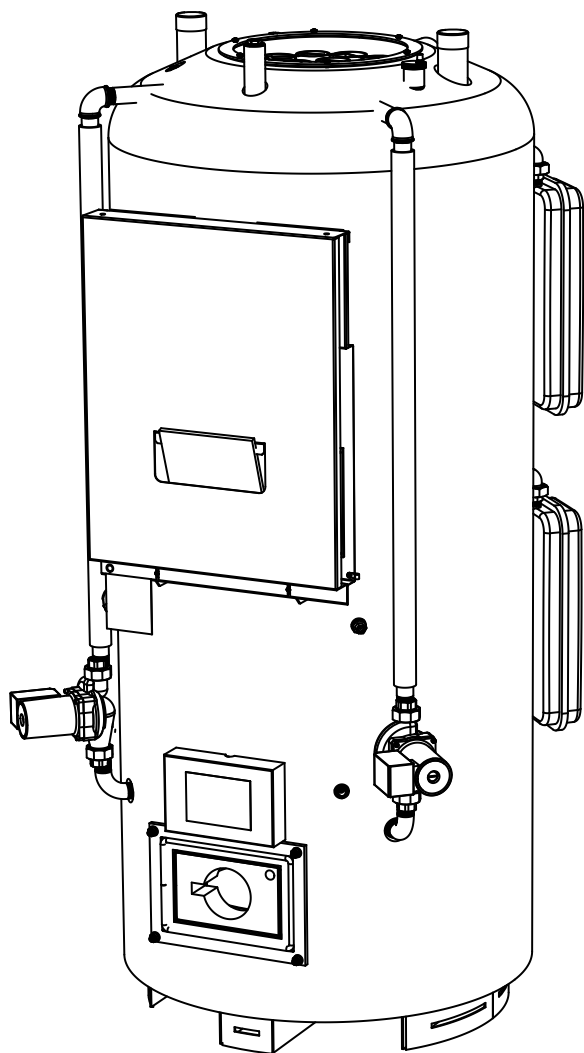
INHOUD VAN DE VERPAKKING : HEATMASTER® 201

De apparaten worden geleverd in 4 colli's, getest en afzonderlijk verpakt op een houten frame, beschermd door stootranden en gewikkeld in een plastic film.

Gelieve bij ontvangst en verwijdering van de verpakking de inhoud te controleren en na te gaan of de apparaten tijdens transport niet beschadigd werden.

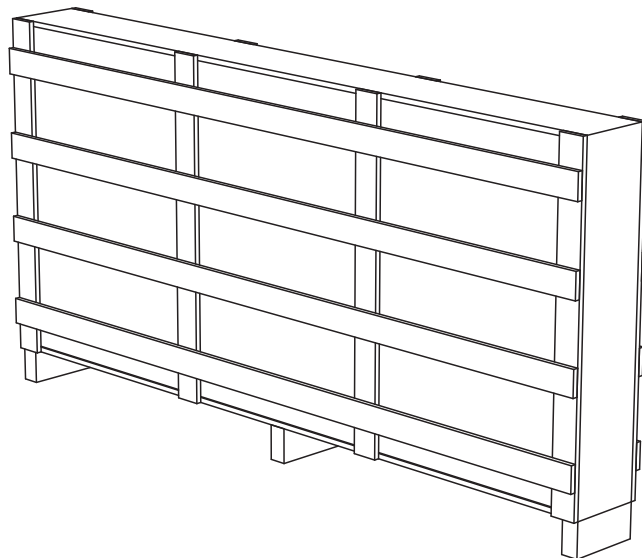
Inhoud van de verpakking N° 1

- Een ketel **HeatMaster® 201**
- Installatie, gebruik en onderhoudsvorschriften
- Een handleiding "Instellingen en parameters"
- Een hydraulische kit bevattende
 - Een primaire veiligheidsklep Ø 3/4" F
 - Een inox stalen buizen Ø 1"
 - Een unie elleboog messing Ø 1"
 - Een aftapkraan Ø 3/4" M
 - Silicone slangen Ø 12x16 mm van 2,7 meter



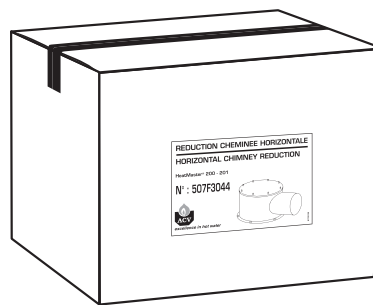
Inhoud van de verpakking N° 2

- A metalen omkasting
- Een verbuizingscombinatie handleiding



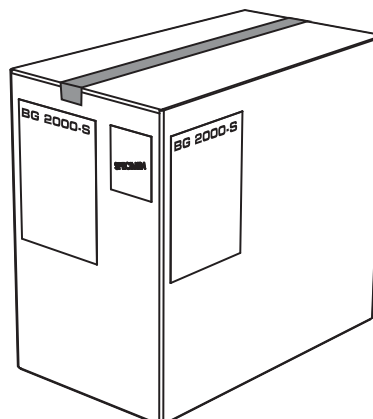
Inhoud van de verpakking N° 3

- A schouwreductie met horizontale uitgang
- A pakkingring van de schouwreductie



Inhoud van de verpakking N° 4

- A brander BG 2000/M 201
- A kap van de brander
- Een installatie-instructies



AANSLUITING DRINKWATER



Het drinkwaterreservoir moet eerst gevuld en onder druk gezet worden, vooraleer de verwarmingskring onder druk te brengen.

De **HeatMaster®** zijn uitgerust op direct op de drinkwater kring aangesloten te worden.

Spoel de instelling vooraleer het drinkwater gedeelte aan te sluiten.

De instelling dient voorzien te worden van een goedgekeurde veiligheidsgroep met hierin een overstort van 7 bar, een terugslagklep en een afsluitventiel

Tijdens het opwarmen zal het drinkwaterwater uitzetten en de druk toenemen. Zodra de druk hoger wordt dan de instelling van de veiligheidsklep zal deze openen en een kleine hoeveelheid water spuien. Het toepassen van een sanitair expansievat (2 liters minimaal) zal dit fenomeen vermijden en zal tot een vermindering van waterslaggeluid leiden.



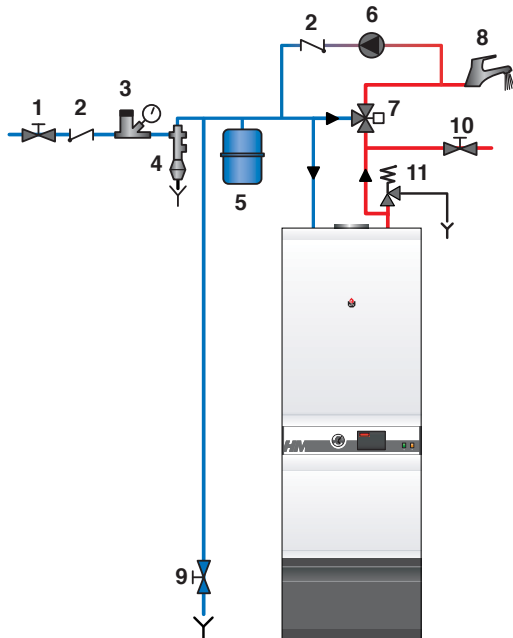
De uitstroomtemperatuur van het warmwater kan boven de 60°C stijgen. Dit kan leiden tot verbrandingsgevaar. Hierom raden wij u sterk aan een thermostatisch mengventiel direct na het toestel te plaatsen.



Wanneer afsluitkranen in de sanitaire installatie worden gebruikt kan dit leiden tot drukvariaties bij het sluiten. Gebruik systemen die waterslagen dempen om dit fenomeen te beperken.



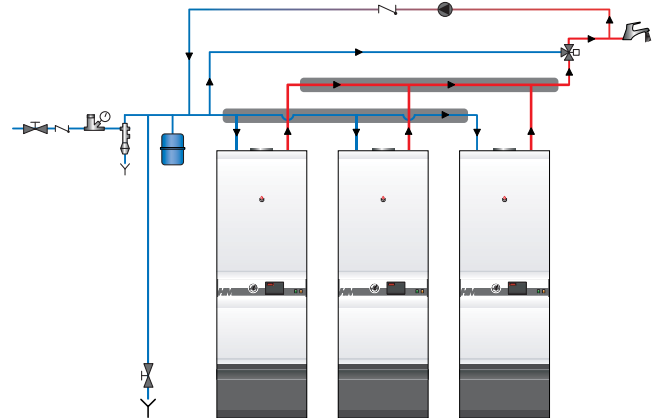
Wanneer er een risico op onderdruk bestaat in de kring voor sanitair warm water (Installatie van HeatMaster® bovenop een gebouw), moet er verplicht een vacuümklep op de voeding van het koud water worden geïnstalleerd.



1. Koud drinkwater voedingskraan
2. Terugslagklep
3. Drukregelaar
4. Veiligheidsventiel drinkwaterkring (7 bar)
5. Expansievat drinkwaterkring
6. Secundaire circulatiepomp (indien voorzien)
7. Thermostatische mengkraan
8. Tapkraan
9. Aftapkraan
10. Ontluchtkraan
11. Druk- en temperatuurveiligheidsklep (alleen UK)

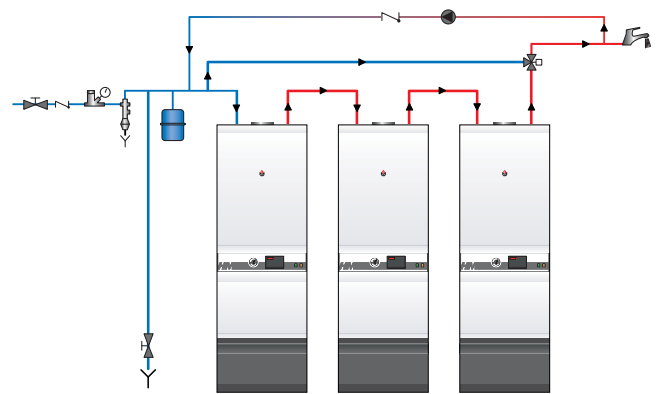
VOORBEELD VAN PARALLELE AANSLUITING

Aanbevolen voor toepassingen die doorlopend een hoog debiet eisen.



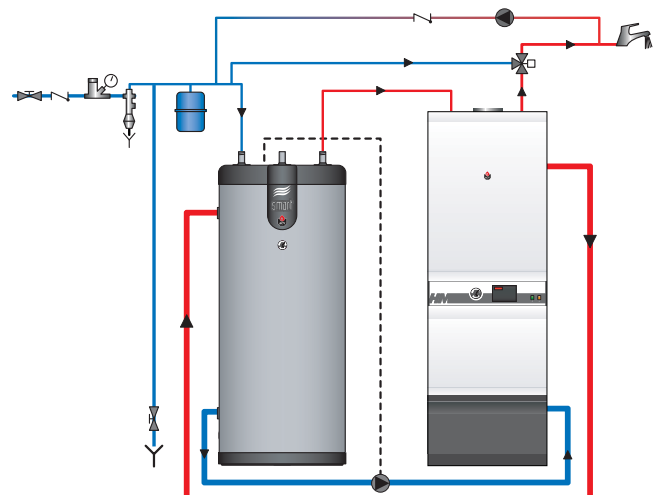
VOORBEELD VAN AANSLUITING IN SERIE

Verkijselijk voor hoge temperaturen met een limiet van drie apparaten



VOORBEELD VAN VERWARMING + OPSLAG

Aanbevolen voor toepassingen die een hoog piekdebiet eisen



AANSLUITING VERWARMING



Het drinkwaterreservoir moet eerst gevuld en onder druk gezet worden, vooraleer de verwarmingskring onder druk te brengen.

De **HeatMaster®** is achteraan uitgerust met twee moffen die gebruikt kunnen worden voor de aansluiting van een centrale verwarmingskring.

De aansluiting op een verwarmingsdistributienet vermindert de efficiëntie van de warmdrinkwaterbereiding.

EXPANSIEVAT

De **HeatMaster®** 71 en 101 zijn uitgerust met twee expansievaten van 10 L.

De **HeatMaster®** 201 zijn uitgerust met vier expansievaten van 8 L. De afmetingen van de expansievaten voldoen alleen voor de "boilerfunctie". Als de primaire kring wordt aangesloten op een verwarmingsnet, dan moet u (laten) berekenen welke inhoud het expansievat moet hebben in verhouding tot het totale volume van de verwarmingsinstallatie (meer details vindt u in de technische handleiding van de fabrikant van het expansievat).



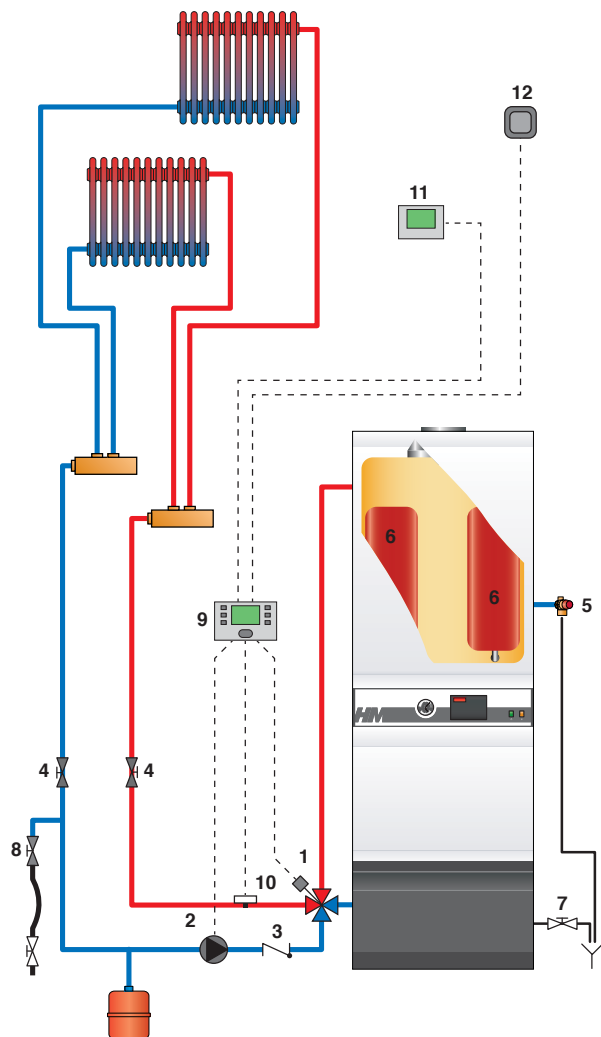
De druk van de expansievaten van de HeatMaster® moet worden aangepast aan dezelfde druk van de expansievaten van de verwarmingskring.



OPGELET

Het primair veiligheidsventiel wordt geleverd met een plastic leiding die verbonden is met de leegloopinrichting – die leiding dient uitsluitend testdoeleinden en moet verwijderd worden.

Het veiligheidsventiel moet op de leegloopinrichting worden aangesloten met een leiding van metaal, bijvoorbeeld koper.



1. Vierwegsmengkraan
2. Circulatiepomp
3. Terugslagklep
4. Afsluitkranen verwarming
5. Veiligheidsventiel met manometer (ingesteld op 3 bar)
6. Expansievat
7. Aftapkraan
8. Vulkraan primaire kring
9. Regulatie
10. Contactvoeler
11. Omgevingsthermostaat
12. Buitentemperatuurvoeler

GASAANSLUITING

- De ketels **HeatMaster®** 71/101/201 zijn uitgerust met een brander BG 2000-M 71/101/201 met een gasverbinding Ø 3/4" - 1" en 1 1/4 [F] voor een gasaansluitkraan.
- De gasaansluiting moet gebeuren conform de plaatselijke normen (België: NBN D51-003).
- Indien de kans bestaat dat er via het netwerk vuil meekomt, plaats dan een gasfilter boven de aansluiting. Ontlucht de gasleiding en controleer grondig of alle buizen van de verwarmingsketel, zowel intern als extern, volledig ontlucht zijn.
- Controleer de gasdruk van de installatie. Raadpleeg de tabel met technische gegevens.
- Controleer de gasdruk en het gasverbruik op het ogenblik dat u het toestel in werking stelt.

VULLEN VAN DE DRINKWATER- EN VERWARMINGSKRING



BELANGRIJK

Het drinkwaterreservoir moet eerst gevuld en onder druk gezet worden, vooraleer de verwarmingskring onder druk te brengen.

VULLEN DE VERWARMINGSKRING

1. De voedingskraan (1) en de tapkraan (2) openen.
2. Als het water uit de kraan loopt, wordt de sanitaire boiler gevuld en moet de tapkraan (2) afgesloten worden.

VOORAFGAAND VULLEN VAN DE VERWARMINGSKRING

1. De afsluitkraan (A) openen.
2. Controleren of de aftapkraan (D) dicht gesloten is.
3. De vulkranen (B) en (C) openen om de primaire kring te starten vullen, zonder een druk van 1,5 bar te overschrijden in de installatie.
4. De ontlufter openen aan de bovenzijde van de ketel, om de installatie te ontluften.

OPSTARTEN VAN DE KETEL

OPSTARTEN VAN DE BRANDER

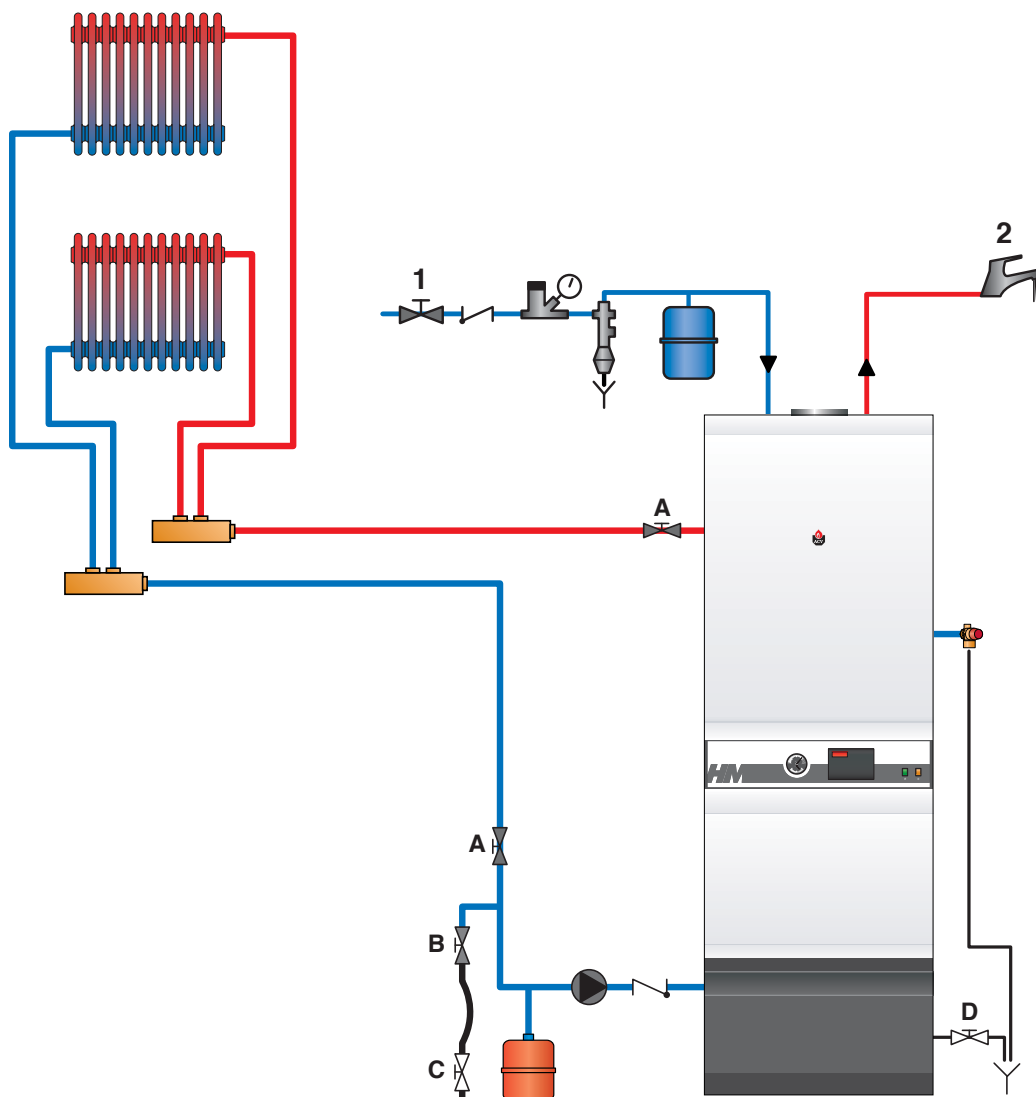
1. De hoofdschakelaar in de stand "ON" zetten en de zomer-winterschakelaar in de stand "❄️" zetten.
2. De verwarmingsregeling naar rechts draaien op de gewenste temperatuur.
3. De ingestelde temperatuur van de omgevingsthermostaat verhogen (indien voorzien).

INSTELLEN VAN DE VERBRANDING

1. Verwijzen naar de technische handleiding van de brander.
2. De verbrandingsparameters (CO₂) instellen (zie hoofdstuk "brander inbedrijfstelling" - technische handleiding van de brander)
3. Controleer de temperaturen en CO.

ONTLUCHTEN VAN DE VERWARMINGSKRING

1. De installatie van de verwarmingskring nogmaals ontluften en water (1,5 bar) bijvullen.
2. Sequentie herhalen tot het totale ontluften van de verwarmingskring.



JAARLIJKS ONDERHOUD

ACV raadt aan de ketel minstens eenmaal per jaar te laten onderhouden. Dat onderhoud evenals de controle van de brander moeten worden toevertrouwd aan een bevoegd technicus. Bij intensief gebruik van de ketel is regelmatig onderhoud dan één keer per jaar nodig. Raadpleeg daarvoor uw installateur.

ONDERHOUD VAN DE KETEL

1. Zet de hoofdschakelaar op het bedieningspaneel op OFF en onderbreek de externe elektrische voeding.
2. Sluit de toevoer kraan van het gas of de stookolie van de ketel.

• Reductie verticale uitgang verbrandingsgassen:

3. Maak het schouwkanaal los en verwijder dit om de bovenzijde van de ketel vrij te maken.
4. Verwijder de schouwreductie door de moeren te lossen.
5. Verwijder de turbulatoren van de rookgassenbuizen voor onderhoud.
6. Demonteer de haarddeur en verwijder de brander.
7. Borstel de rookgassenbuizen uit.
8. Maak de verbrandingskamer en de brander schoon.
9. Plaats de turbulatoren, de reductie en het schouwkanaal terug; controleer dat de pakking op de schouwreductie in goede staat gebleven is. Vervang deze zonodig.

• Reductie horizontale uitgang verbrandingsgassen:

3. Verwijder het deksel van schouwreductie door de moeren te lossen.
4. Verwijder de turbulatoren van de rookgassenbuizen voor onderhoud.
5. Demonteer de haarddeur en verwijder de brander.
6. Borstel de rookgassenbuizen uit.
7. Maak de verbrandingskamer en de brander schoon.
8. Plaats de turbulatoren, de reductie en het schouwkanaal terug; controleer dat de pakking op de schouwreductie in goede staat gebleven is. Vervang deze zonodig.

ONDERHOUD VAN DE VEILIGHEIDSVORZIENINGEN

- De goede werking van alle thermostaten en veiligheidsvoorzieningen controleren.
- De veiligheidsventielen van de verwarmings- en de drinkwaterkring controleren.

ONDERHOUD VAN DE BRANDER

Voor alle branders verwijzen wij u naar de hoofdstukken over onderhoud en herstelling in het technisch handboek bij de brander.

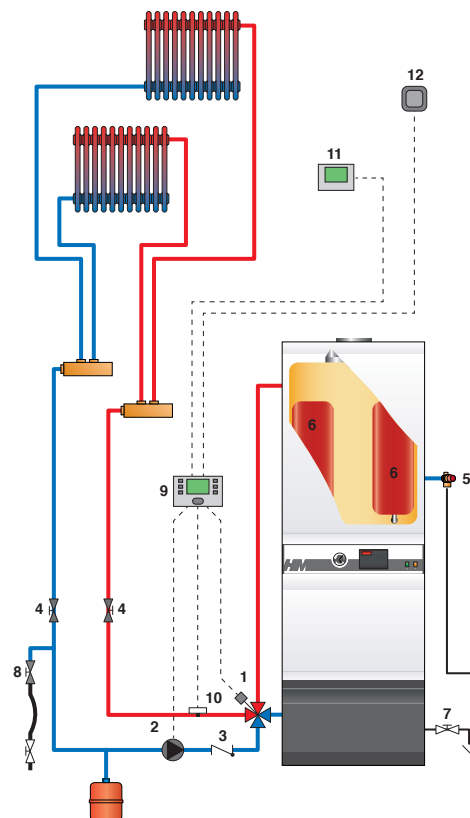
LEDIGEN VAN DE KETEL



Het water dat uit de leegloopkraan stroomt, is erg heet en kan ernstige brandwonden veroorzaken. Houdt iedereen dus uit de buurt van de warmwaterstroom.

LEDIGEN VAN DE VERWARMINGSKRING

1. Hoofdschakelaar op het bedieningsbord op OFF zetten, externe stroomtoevoer onderbreken en gas- of stookolietoeverkraan sluiten.
2. Sluit de afsluitkranen (4) of zet de vierwegskraan (1) manueel op "0".
3. Een soepele buis aan de aftapkraan (7) vastmaken.
4. De aftapkraan opendraaien om de verwarmingskring te ledigen.

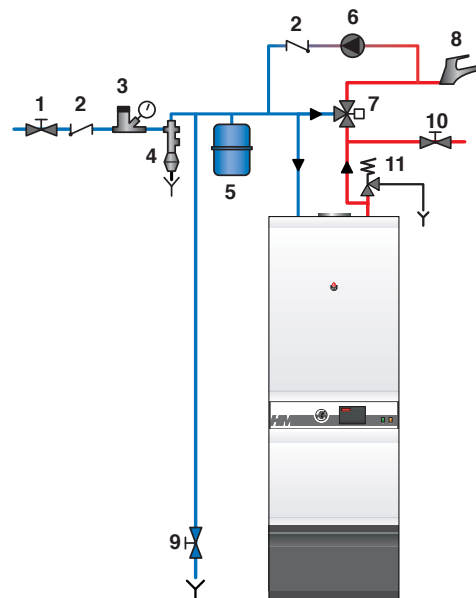


LEDIGEN VAN DE VERWARMINGSKRING

1. Hoofdschakelaar op het bedieningsbord op OFF zetten, externe stroomtoevoer onderbreken en gas- of stookolietoeverkraan sluiten.
2. Druk van de verwarmingskring aflaten tot de manometer op nul staat.
3. Kranen dichtdraaien (1) en (8).
4. Kranen openen (9) en (10) (eerst 9 dan 10).
5. Afgetapte water naar de riolering leiden



Voor een efficiënte lediging moet de kraan (9) zich op het niveau van de vloer bevinden.





excellence in hot water



DECLARATION OF CONFORMITY - CE

1/1

Name and address of manufacturer: **ACV International SA / NV**
Kerkplein, 39
B-1601 Ruisbroek

Description of product type: **Low-temperature boiler**

Models:	HeatMaster 71	HeatMaster 101	HeatMaster 201
CE #:	0461BN0684	0461BN0650	0461BO0767

We declare hereby that the appliance specified above is conform to the type model described in the CE certificate of conformity to the following directives:

Directives	Description	Date
92/42/EEC	Efficiency Requirements Directive	20.03.2008
2009-142-CE	Gas Appliances Directive	30.10.2009
2006/95/EC	Voltage Limits Directive	12.12.2006
2004/108/EC	Electromagnetic Compatibility Directive	15.12.2004

We declare under our sole responsibility that the product **HeatMaster** complies with the following standards:

Standards	HeatMaster 71	HeatMaster 101	HeatMaster 201
EN 303-7		✓	
EN 483	✓		
EN 15502-1			✓
EN 15502-2-1			✓
EN 60335-2-102	✓	✓	✓
EN 55014-1	✓	✓	✓
EN 55014-2	✓	✓	✓
EN 61000-3-2	✓	✓	✓
EN 61000-3-3	✓	✓	✓

Ruisbroek, 11/02/14

Date

Director R & D
 Marco Croon



EN
FR
NL
ES
IT
DE
PL
RU



excellence in hot water

VERKLARING VAN OVEREENSTEMMING K.B. 17/7/2009 - BE

(in overeenstemming met de norm ISO/IEC 17050-1)

2/3

Naam en adres van de fabrikant : **ACV International SA / NV**
Kerkplein, 39
B-1601 Ruisbroek
Belgium

Naam en het adres van de verdeler op de Belgische Markt : **ACV Belgium SA / NV**
Kerkplein, 39
B-1601 Ruisbroek
Belgium

Wij verklaren op eigen verantwoordelijkheid dat de apparatuur zoals hierna beschreven op de Belgische markt is gebracht, dat deze toestellen in overeenstemming zijn met het type model beschreven in de bijhorende CE conformiteitsverklaring en geproduceerd en gedistribueerd volgens de eisen opgenomen in het KB van juli 17, 2009.

Type product :	Lagetemperatuurketel		
Modellen :	HeatMaster 71	HeatMaster 101	HeatMaster 201
Keuringsorganisme :	Technigas (0461)	Technigas (0461)	Technigas (0461)
CE # :	0461BN0684	0461BN0650	0461BO0767

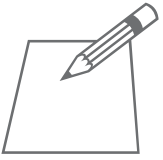
Gemeten op volgende producten		
Modellen	CO - 0% O ₂ (ppm)	NOx - 0% O ₂ (mg/kWh)
HeatMaster 71	0	46
HeatMaster 101	0	45
HeatMaster 201	0	43

Ruisbroek, 11/02/14

Datum

Director R & D
 Marco Croon





A series of horizontal dotted lines for writing, extending across the width of the page.